

Pozor! Všetky reklamácie resp. náhrady škôd uznávame len v prípade odbornej montážnej príručky autorizovaným montážnym strediskom. Dôrazne upozorňujeme na to, že neodborná montáž u neautorizovaného montážneho strediska znamená stratu všetkých možných nárokov vyplývajúcich z titulu chybného výrobku.

(SK)

Pomembno! Garancija in odškodniski zahtevki se upoštevajo samo ob pravilni montaži, izvedeni v skladu z navodili v pooblaščenem servisu.

Se posebej poudarjamo, da nepravilna montaža, ki ni narejena v pooblaščenem servisu razveljavlja vse garancije za izdelek.

Izdelek je narejen samo za imenovano vozilo.

Za montažo uporabite samo priloženi pritržitveni set.

(SLO)

Jákekoliv požadavky na garanci příp. náhradu mužeme uspokojit jenom tehdy, pokud je montáž opěrky ruky zrealizována odborně ve smyslu technického návodu na montáž. Chtěli by sme upozornit, ze v prípade neodborné anc b nevhodné aplikace příp. montáže neprobírame zodpovědnost za škody. Tato opěrka se může montovat pouze dle návodu a je určena pouze do určeného typu vozu. Kuchyceni opěrky je nutné použít pouze příslušenství k ní dodávané.

Základní materiál: ABS, na vnější straně potažené koženkou.

Čištění: zvnějšku umývat jemne vodou s obsahem saponátu.

Zvnitřka: vysavačem.

(CZ)

Внимание! Монтаж подлокотника следует совершить надлежащим образом по Инструкции, иначе продукция гарантии и компенсации не поплежит. Обратим Ваше внимание на то, что в случае пользования не понаващению и неправильной установки, ва материальный ущербне берём на себя ответственности. Этот подлокотник можно вмонтировать только в указанные в

Инструкции типы машин! При скреплении подлокотника использовать исключительно лишь приложенные детали закрепления!

Материал: АБС, кришелный искусственная кожа пролезиньенный.

Чистка: слабо проминное средство вода,вниетренный размер пилеочистельный.

(RUS)

Figyelem! Mindenfajta szavatossági igényt csak abban az esetben tudunk kielégíteni, amennyiben a kartámsz beszerelése az útmutatónak megfelelően, szakszerű módon történt. Felhívjuk szíves figyelmüket arra, hogy nem rendeltetés szerű alkalmazás ill. beszerelés esetén a felmerült károkért felelőséget nem vállalunk. Ez a kartámsz csak a szerelési útmutatón feltüntetett gépkocsiba szerelhető be! A kartámsz rögzítéséhez kizárólag a mellékelt rögzítő elemek használhatóak.

Alapanyag: ABS, fedél műbőrrel bevonva.

Tisztítás: kívül enyhe mosószeres vízzel, belül perszívóval.

(H)

Atenție! Cu pretenția de garanție umneavoastră, ne putem ocupa numai în caz montarea a fost executată în atelier special de montaj.

Vă atenționăm dacă montarea nu a fost executată în acest fel, nu putem garanta calitatea produsului. Toate acestea sânt cuprinse în legea calității produselor. Acest tip sus numit se poate monta numai pe tipul de masină amintit.

Vă rugăm pentru montare utilizați numai piesele alăturate. Material de bază: ABS, acoperit cu piele artificială.

Curățat:

În exterior cu apă caldută si detergent.

În interior: cu aspirator de praf.

(RO)

Ważne! Reklamacje mogą być przyjęte tylko w przypadku gdy montaż odbył się w upoważnionym i wyznaczonym do tego miejscu zgodnie z instrukcją. Pragniemy zaznaczyć, że instalowanie urządzenia w miejscu nie wskazanym skutkuje natychmiastowym anulowaniem reklamacji. Ten model jest skonstruowany i przeznaczony do montażu tylko we wspomnianym powyżej pojeździe. Do instalacji prosimy używać tylko i wyłącznie załączonych elementów

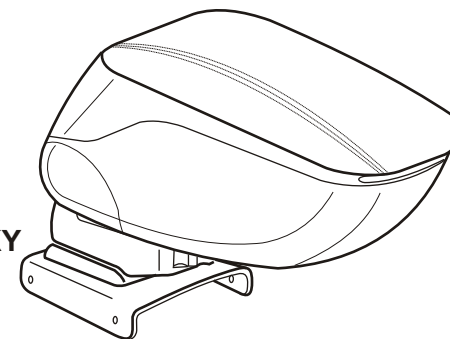
(PL)

NOTICE DE MONTAGE OPEL ASTRA G

ARMSTER
www.armster.info



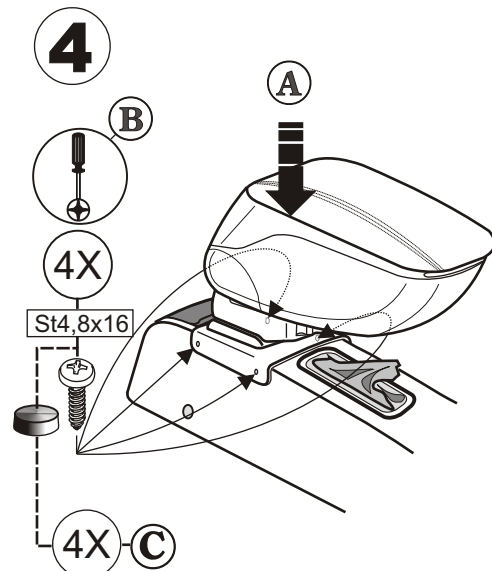
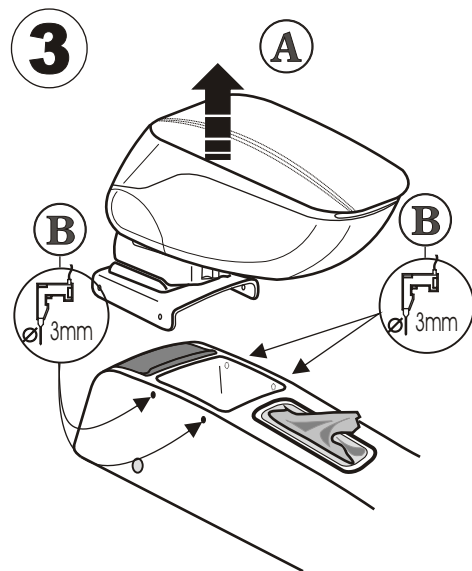
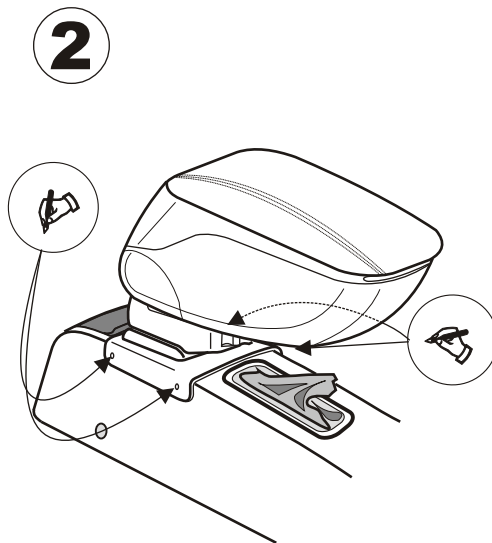
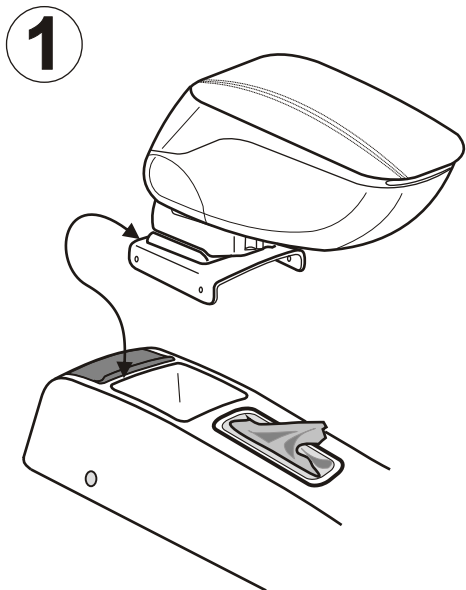
- (GB) CENTER ARMREST
- (D) MITTELARMLEHNE
- (F) ACCOUDOIR CENTRAL
- (E) APOYABRAZOS CENTRAL
- (NL) CENTER CONSOLE
- (I) APPOGGIA BRACCIO CENTRALE
- (P) CONSOLE
- (H) KARTÁMSZ
- (CZ) OPĚRKY RUKY
- (SK) STREDOVA OPIERKA RUKY
- (SLO) NASLON ROKE
- (HR) NASLON ZA RUKU
- (RO) COTIERĂ
- (RUS) ПОДРУЦНИК
- (PL) PODŁOKIETNIK



TYPE:00798-ARM



02277-ARM



Important note! Guarantee claims/compensation claims of all kinds can only be entertained by us if assembly has been carried out properly and in accordance with instructions in a specialist workshop. We would expressly point out that any improper assembly which is not carried out in a specialist workshop will result in the renunciation of the enforcement of compensation claims of any kind, in particular those arising by virtue of the product liability law. This model is constructed for the above vehicle and only be mounted on said vehicle. For the purpose of fixing, please use the attached fixing parts only. **(GB)**

Achtung! Etwaige Gewährleistungsansprüche bzw. Schadenersatzansprüche aller Art können von uns nur bei einer ordnungsgemäßen und der Anleitung entsprechenden Montage in einer Fachwerkstätte berücksichtigt werden. Wir weisen ausdrücklich darauf hin, daß eine unsachgemäße und nicht in einer Fachwerkstätte durchgeführte Montage einen Verzicht auf die Geltendmachung jeglicher Art insbesondere auch aus dem Titel des Produkthaftpflichtrechtes bewirkt. Das Model ist für das oben angeführte Fahrzeug konstruiert und darf nur auf diesem Fahrzeug montiert werden. Für die Befestigung sind ausschließlich die beiliegenden Befestigungsteile zu verwenden. **(D)**

Nous attirons votre attention sur le fait que toute réclamation ou demande en dommage et intérêt ne pourrait être formulée que tant que le montage aura été fait suivant les instructions techniques prévues pour notre produit. Il est expressément prévu qu' on ne saurait se prévaloir d' un quelconque préjudice contractuel ou réhibitoire si le montage avait été fait en dépôt des dites instructions ou dans un garage ne disposant pas des équipements adéquats. Le model est construit pour le véhicule indiqué ci-dessus et ne peut être monter que sur ce véhicule. Pour la fixation, utiliser exclusivement les éléments ci-joints **(F)**

Atención! Pretensiones de garantía respectivamente toda clase de reclamaciones a indemnización por danos y perjuicios pueden considerarse por nosotros solamente en caso de un montaje debidamente ejecutado en un taller especializado. Llamamos expresadamente su atención al hecho que un montaje no apropiado y no efectuado en un taller especializado tendrá por consecuencia la renuncia al ejercicio de toda clase, sobre todo originando del título de ley sobre la responsabilidad para productos defectuosos. El model está construido para el vehiculo arriba mencionado y puede montarse exclusivamente sobre este vehiculo. Para su fijación se usarán unicamente las piezas de fijación adjuntas. **(E)**

Attentie! Een claim op garantie, resp. op schadeloosstelling, van welke aard ook, kan door ñns slechts worden gehonoreerd indien ons produkt deskundig en overeenkomstig de voorschriften door een vakkundige werkplaats gemonteerd is. Wij wijzen er met nadruk op, dat ondeskundige en niet door een vakkundige werkplaats uitgevoerde montage tot gevolg heeft dat daardoor ieder recht op schadevergoeding, ook op wettelijke aansprakelijkheid inzake produkten, vervalt. Typ is voor het boven genoemde voertuig geconstrueerd en mag alleen op dit voertuig gemonteerd worden. Voor de bevestiging behoren uitsluitend de bijliggende bevestigingsdelen gebruikt te worden. **(NL)**

Attenzione! Qualsiasi diritto a garanzia o diritto al risarcimento del danno puñ essere preso in considerazione solo in caso di un montaggio eseguito in modo regolare, secondo le rispettive istruzioni, in un'officina specializzata. Si fa notare esplicitamente che, in caso di un montaggio non appropriato, fuori di un'officina specializzata, si rinuncia all'esercizio di qualsiasi diritto, soprattutto di quello derivante dal titolo della responsabilità civile del fabbricante o venditore del prodotto. Il modell é stato costruito per veicolo sopraindicato e puñ essere montato solo su questo veicolo. Per il fissaggio vanno usati esclusivamente gli elementi di fissaggio acclusi. **(I)**

Atenção! Só podemos tomar em consideração algumas pretensões da garantia respectivamente da indemnização de toda a espécie se a montagem for feita conforme com a regra e conforme com as instruções de serviço numa oficina especializada. Chamamos expressamente a atenção para o seguinte facto: se a montagem não for feita conforme com a regra e conforme com as instruções de serviço numa oficina especializada, isto faz com que se abdique de qualquer pretensão especialmente no que se refere ao direito da responsabilidade civil dos produtos. O modelo é construído para o vehiculo acima indicado e só pode ser montado neste modelo. Para a fixação utilize só as partes da fixação juntadas. **(P)**

Pažnja! Prilikom montaže treba se pridržavati upute za montažu jer usljed nestručne montaže mehaničkog loma ili montaže na drugi tip vozila, proizvođač ne snosi odgovornost. Prilikom montaže koristiti samo original tvornične elemente, priložene u kompletu. Materijal: ABS, gornji dio presvučen umjetnom kožom. Održavanje: Izvana ovlaženom krpom u blagoj deteržentnoj vodi. Iznutra usisivačem. **(HR)**